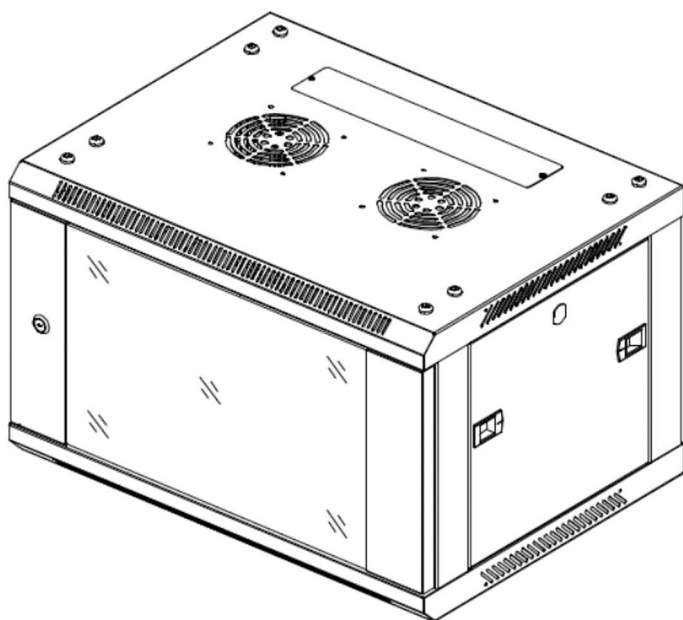


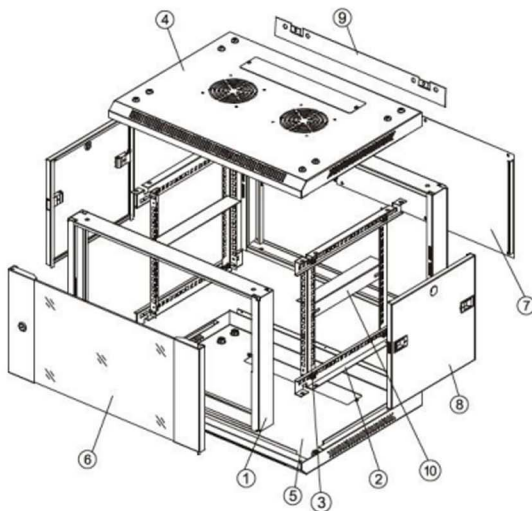
Instrukcja montażu szaf wiszących serii CCSW



Zeskanuj kod,
aby dowiedzieć się
więcej o tym produkcie.



Komponent	Oznaczenie na rysunku	Ilość
Rama	1	2
Wspornik poziomy	2	4
Szyna pionowa	3	4
Pokrywa górna	4	1
Płyta dolna	5	1
Drzwi przednie	6	1
Panel tylny	7	1
Panel boczny	8	2
Uchwyt montażowy	9	1
Wspornik montażowy	10	2











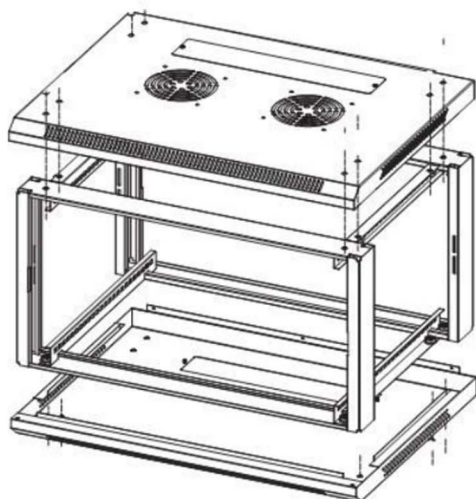
Przed przystąpieniem do montażu szafy pamiętaj o przygotowaniu niezbędnych narzędzi:

- śrubokręt krzyżakowy
- klucza do śrub M8 (preferowany nasadowy)

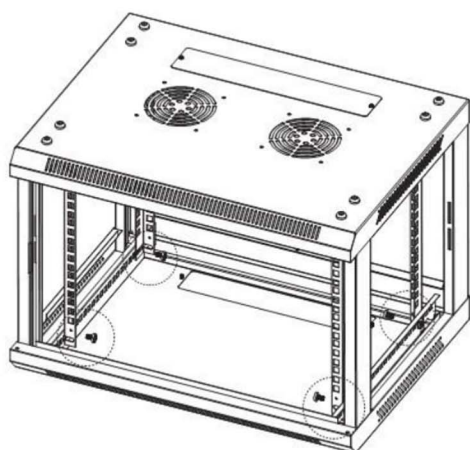


Uwaga: Dwie z czterech szyn pionowych są galwanizowane w celu umożliwienia przykręcenia do nich linek uziemiających patch paneli oraz innych urządzeń będących wyposażeniem szafy. Wykonując **krok numer 3** należy pamiętać, aby zainstalować wspomniane szyny na froncie szkieletu szafy.

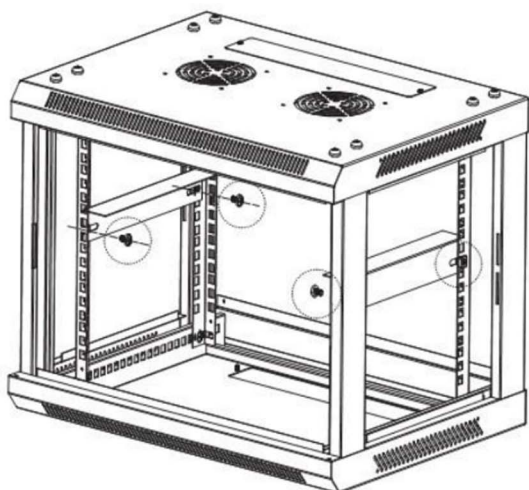
Akcesoria	Symbol	Ilość	Ilustracja
Nakrętka M8	A	16	
Śruba M6 x 12 mm	B	12	
Nakrętka klatkowa M6	C	12	
Wkręt M4 x 8 mm	D	12	
Podkładka plastikowa	E	1	
Kluczyki	F	2	
Linka uziemienia	G	1	
Błachowkręt M4	H	1	

**Krok 1**

Wykorzystaj nakrętki M8 do połączenia konstrukcji ramy z płytą dolną oraz przykrywą górną, uwzględniając przy tym konieczność montażu czterech poziomych belek.

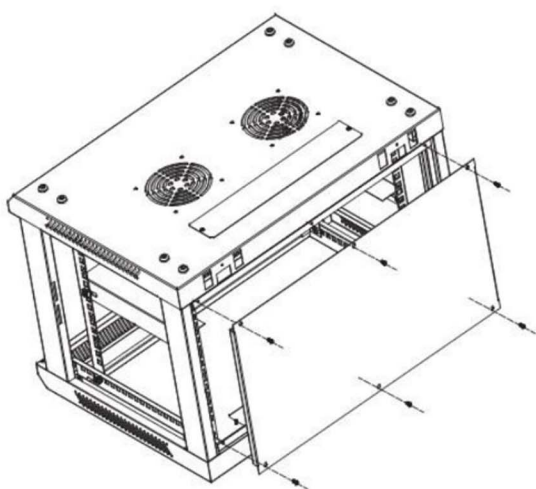
**Krok 2**

Przykręć belki pionowe wykorzystując do tego celu 8 kompletów śrub M6 z nakrętkami klatkowymi.



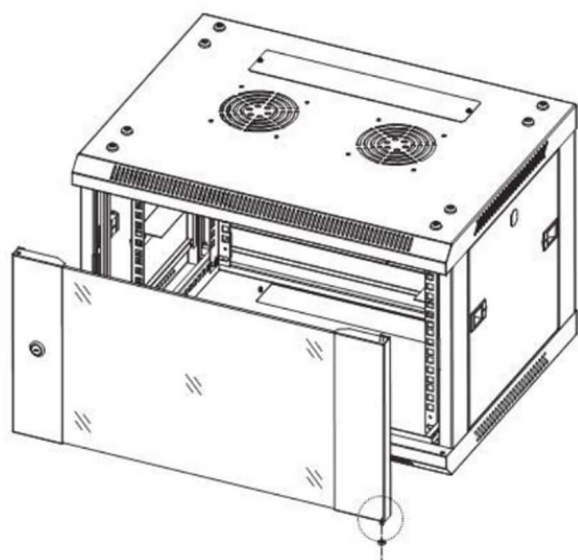
Krok 3

Przykręć wsporniki typu L do belek pionowych wykorzystując do tego celu 4 komplety śrub M6 z nakrętkami klatkowymi.



Krok 4

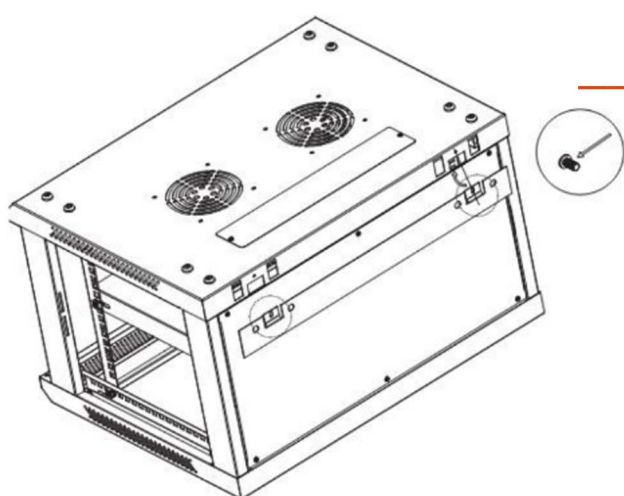
Przykręć panel tylny wykorzystując do tego celu 6 sztuk blachowkrętów M4.



Krok 5

Wstaw drzwi przednie używając do tego celu białą podkładkę z tworzywa sztucznego, która powinna być nałożona na rygiel pełniący funkcję zawiasów. W kolejnym kroku zamontuj drzwi boczne, nie używając do tego celu żadnych narzędzi.

Uwaga: Przed montażem drzwi oraz paneli bocznych należy upewnić się, że po montażu ramy przekątne wszystkich pustych przestrzeni są jednolite, co zapewni poprawny montaż i funkcjonowanie całości konstrukcji.



Krok 6

Przykręć do ściany, za pomocą 4 śrub dedykowanych do danego typu ściany, uchwyt do montażu ściennego. Zawieś na nim szafkę, zwracając uwagę aby wieszaki weszły za profil ramy, następnie wykorzystując 2 sztuki blachowkrętów M4 zablokuj szafkę z uchwytem, co niemożliwi jej przypadkowe wyczepienie.

Dowiedz się więcej na
securityNET.eu

