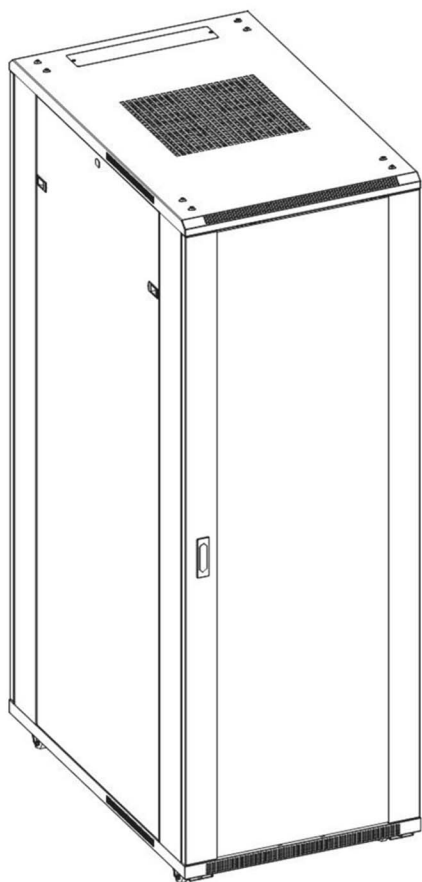


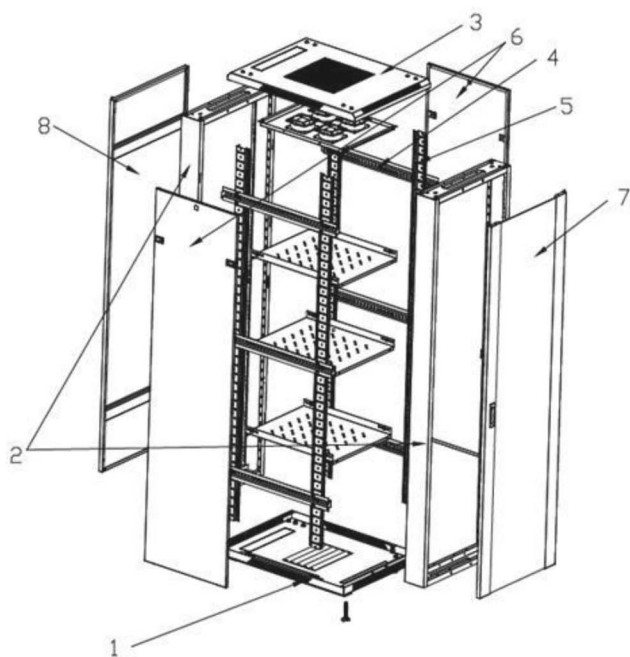
Instrukcja montażu szaf stojących serii CCSS



Zeskanuj kod,
aby dowiedzieć się
więcej o tym produkcie.



Komponent	Oznaczenie na rysunku	Ilość
Płyta dolna	1	1
Pokrywa górna	3	1
Szyna pionowa	5	4
Drzwi przednie	7	1
Rama	2	2
Wspornik poziomy	4	5
Panel boczny	6	2
Panel tylny	8	1













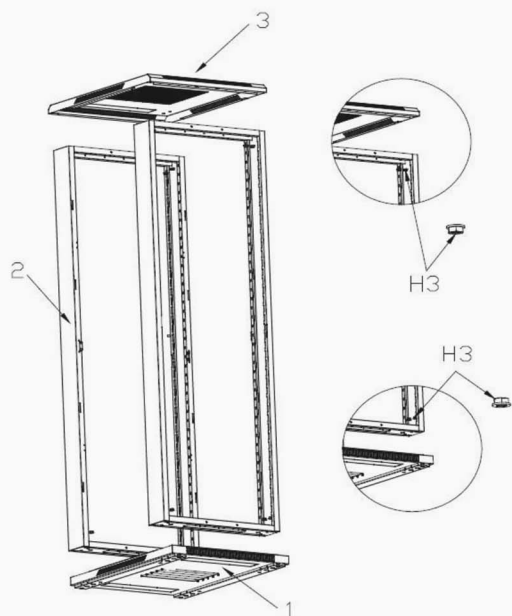
Przed przystąpieniem do montażu szafy pamiętaj o przygotowaniu niezbędnych narzędzi:

- śrubokręt krzyżakowy
- klucza do śrub M8 (preferowany nasadowy)



Uwaga: Dwie z czterech szyn pionowych są galwanizowane w celu umożliwienia przykręcenia do nich linek uziemiających patch paneli oraz innych urządzeń będących wyposażeniem szafy. Wykonując **krok numer 3** należy pamiętać, aby zainstalować wspomniane szyny na froncie szkieletu szafy.

Akcesoria	Symbol	Ilość	Ilustracja
Stopa gwintowana M12 X 40 mm	H1	4	
Nakrętka M8	H3	16	
Śruba M6 x 12 mm	H4	44	
Nakrętka klatkowa M6	H5	44	
Wkręt M4 x 8 mm	H6	18	
Ogranicznik panelu bocznego	H8	4	
Taśma 50CM	H9	1	
Kluczyki do drzwi i paneli	H10	4	
Linka uziemienia	H11	2	
Plastikowy pierścień dystansujący	H11	2	

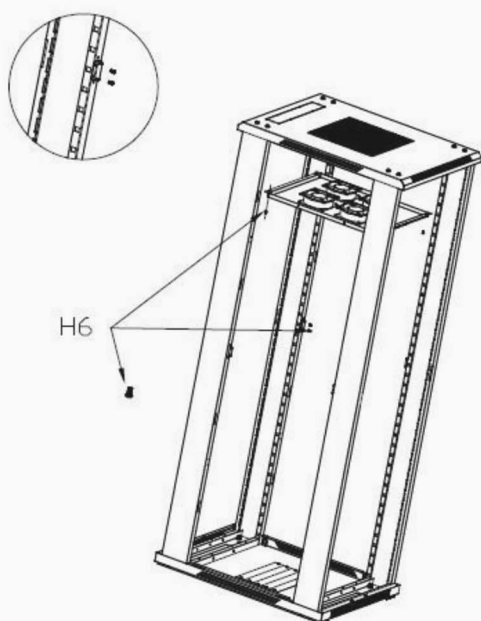


Krok 1

Wykorzystaj nakrętki M8 do połączenia konstrukcji ramy z płytą dolną oraz przykrywą górną.

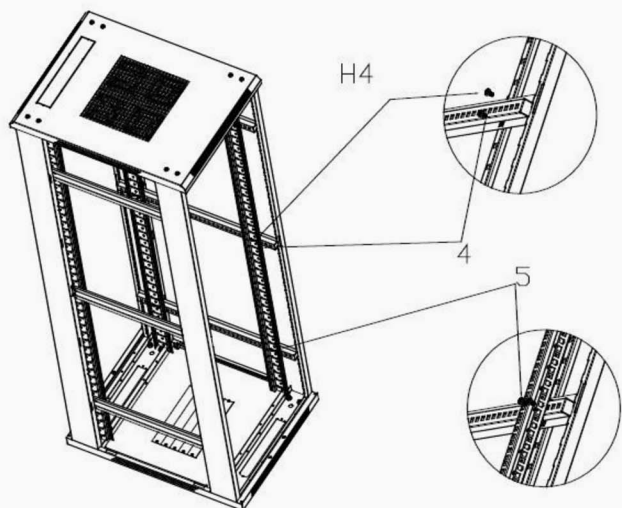
Uwaga: Upewnij się, że bolec uziemiający będący elementem ramy, znajduje się po prawej stronie w dolnej części ramy (patrząc od strony drzwi przednich oraz od strony panelu tylnego).

Uwaga: Upewnij się, że przepusty kablowe w płycie dolnej oraz pokrywie górnej znajdują się w tylnej części powstałej konstrukcji.



Krok 2

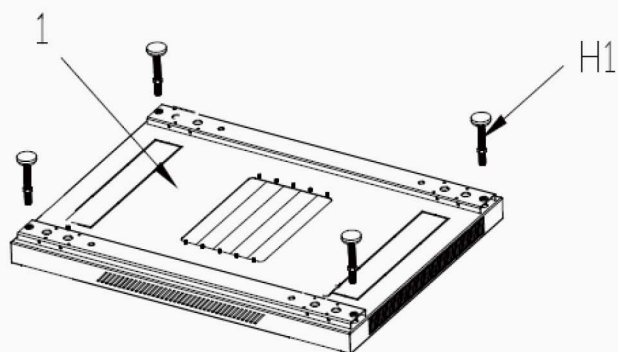
Wykorzystaj wkręty M4 do zamocowania panelu wentylacyjnego (o ile jest montowany) na górze szafy oraz ograniczników panelu bocznego na bokach obu ram.



Krok 3

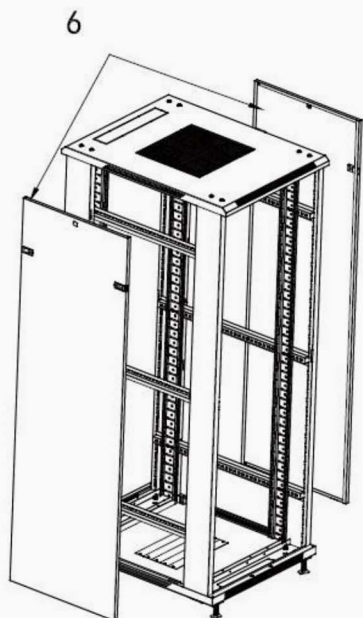
Wykorzystując śruby M6 x12 mm, zainstaluj wsporniki poziome do konstrukcji ramy, a następnie przykręć do nich szyny pionowe.

Uwaga: Odległość pomiędzy przednimi a tylnymi szynami pionowymi może być dopasowana zależnie od wymiarów urządzeń będących wyposażeniem szafy.



Krok 4

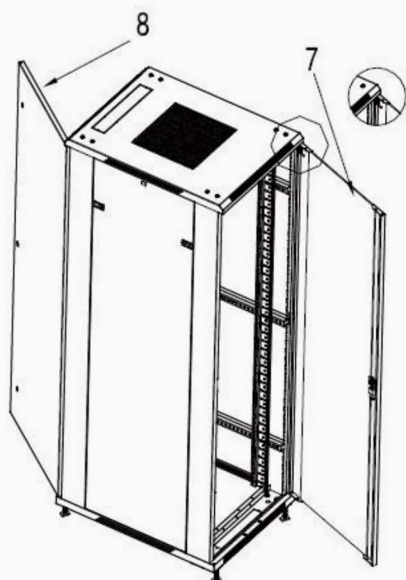
Wkręć 4 stopy poziomujące M12 x 40 mm do płyty dolnej.



Krok 5

Zamontuj panele boczne zwracając przy tym uwagę aby plastikowe zatrzaski znalazły się na górze każdego z nich. W razie potrzeby możliwe jest wygłuszenie i amortyzacja tych paneli poprzez wykorzystanie taśmy załączonej do akcesoriów.

Uwaga: Z uwagi na fakt, że szafa jest dostarczana w częściach i przeznaczona do samodzielnego montażu, przed instalacją bocznych paneli należy upewnić się, że dotychczasowa bryła została skręcona w sposób prawidłowy i wszystkie dotychczas niezabudowane przestrzenie mają kształt prostokątów.



Krok 6

Zamontować przednie drzwi oraz tylny panel w ramie. W tym celu, dolne sworznie drzwi oraz panelu wyposażać w plastikowy pierścień dystansujący. W obu przypadkach należy w pierwszej kolejności umieścić dolny sworznień w dolnej części ramy, a następnie to samo zrobić z górnym sworzniem.

Dowiedz się więcej na
securityNET.eu

