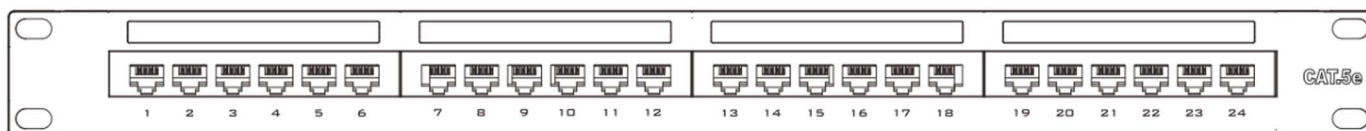


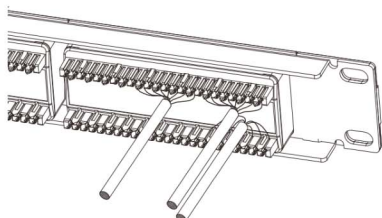
Instrukcja montażu

Panel krosowy UTP



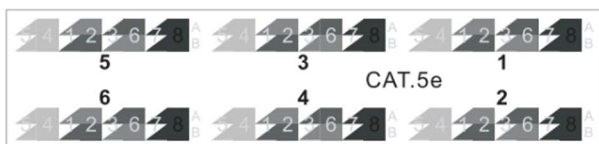
Zeskanuj kod,
aby dowiedzieć się
więcej o tym produkcie.



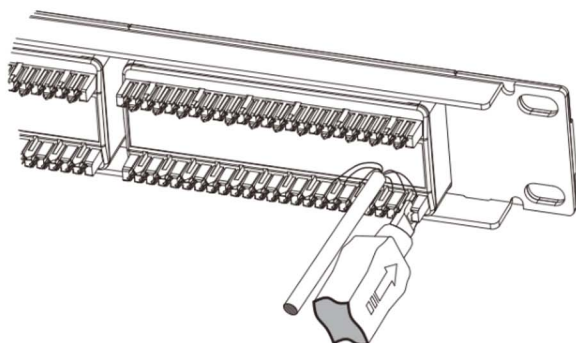


Krok 1

Przyłóż kable do złącz zgodnie z etykietą instrukcji okablowania TIA 568A/568B

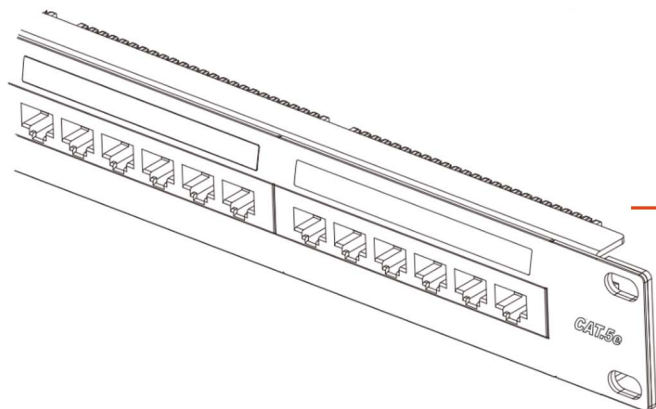


IDC Terminals	TIA / EIA T568A	TIA / EIA T568B
PIN 1	White/Green	White/Orange
PIN 2	Green	Orange
PIN 3	White/Orange	White/Green
PIN 6	Orange	Green
PIN 4	Blue	Blue
PIN 5	White/Blue	White/Blue
PIN 7	White/Brown	White/Brown
PIN 8	Brown	Brown



Krok 2

Dokonaj terminacji kabli za pomocą narzędzia uderzeniowego KRONE LSA i usuń nadmiar żył



Krok 3

Opisz oprty z przodu panelu i zabezpiecz je plastikową obudową

Dowiedz się więcej na
securityNET.eu

