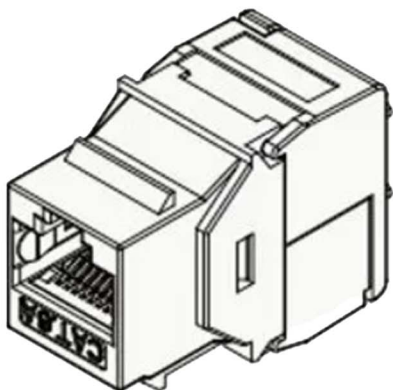
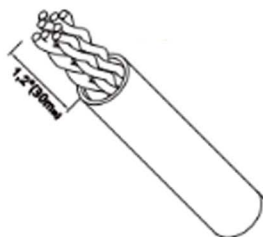


Instrukcja montażu modułów UTP beznarzędziowych



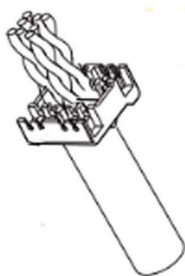
Zeskanuj kod,
aby dowiedzieć się
więcej o tym produkcie.





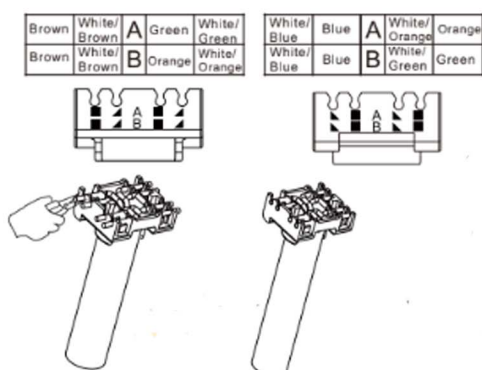
Krok 1

Natnij osłonę zewnętrzną kabla na długość 30mm.
Ściągnij osłonę zewnętrzną kabla.



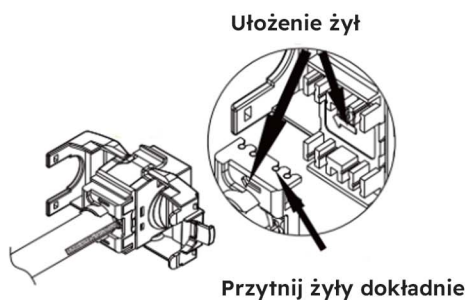
Krok 2

Wprowadź pary do wnętrza organizera



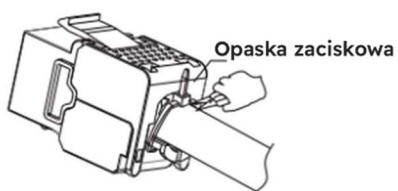
Krok 3

Ułóż żyły w organizerze zgodnie ze schematem rozszycia T568A lub T568B. Przytnij żyły równo z organizerem



Krok 4

Dopasuj wewnętrzną część modułu do organizera (patrz na strzałki). Wprowadź organizer do korpusu modułu



Krok 5

Zamknij moduł aż do wycucia wyraźnego "klik". Ekran musi być styczny z korpusem. Druk uziemiający musi być owinięty wokół dedykowanego języka w korpusie. Zabezpiecz moduł przed otwarciem oraz druk przed odwinięciem za pomocą opaski zaciskowej.

Dowiedz się więcej na
securityNET.eu

