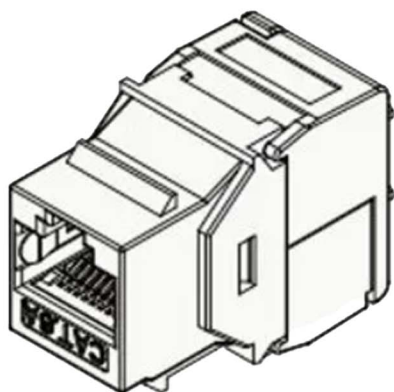
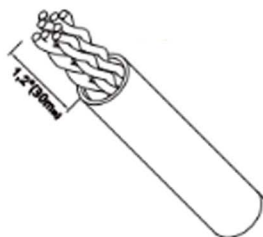


Instrukcja montażu modułów STP beznarzędziowych



Zeskanuj kod,
aby dowiedzieć się
więcej o tym produkcie.





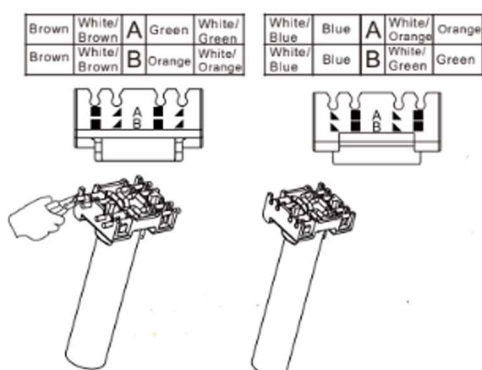
Krok 1

Natnij osłonę zewnętrzną kabla na długość 30mm.
Ściągnij osłonę zewnętrzną kabla.



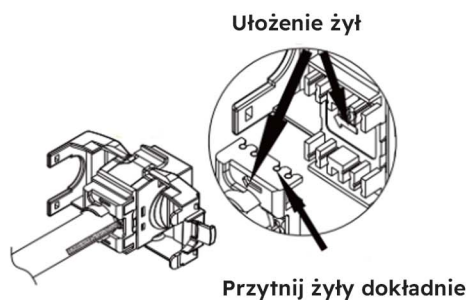
Krok 2

Wprowadź pary do wnętrza organizera. Ekran oraz drut uziemiający wywiń na osłonę zewnętrzną kabla



Krok 3

Ułóż żyły w organizerze zgodnie ze schematem rozszycia T568A lub T568B. Przytnij żyły równo z organizerem



Krok 4

Dopasuj wewnętrzną część modułu do organizera (patrz na strzałki). Wprowadź organizer do korpusu modułu



Krok 5

Zamknij moduł aż do wycucia wyraźnego "klik". Ekran musi być styczny z korpusem. Druć uziemiający musi być owinięty wkłó dedykowanego języka w korpusie. Zabezpiecz moduł przed otwarciem oraz drut przed odwinięciem za pomocą opaski zaciskowej.

Dowiedz się więcej na
securityNET.eu

